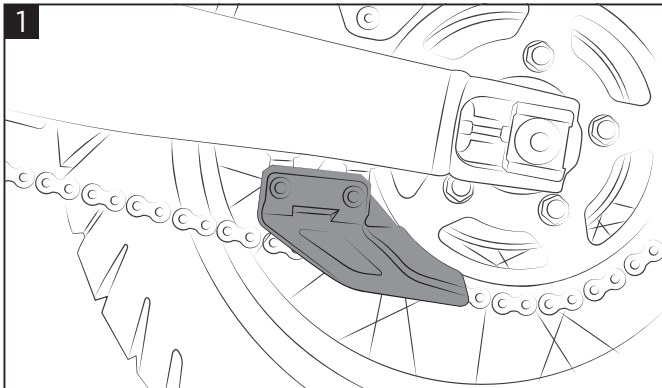
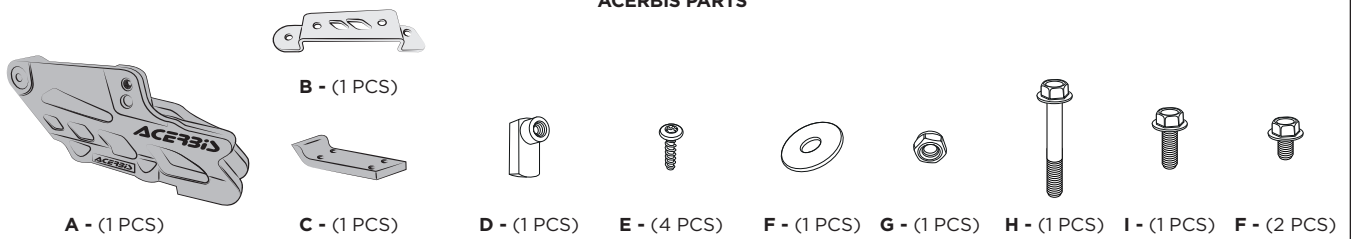


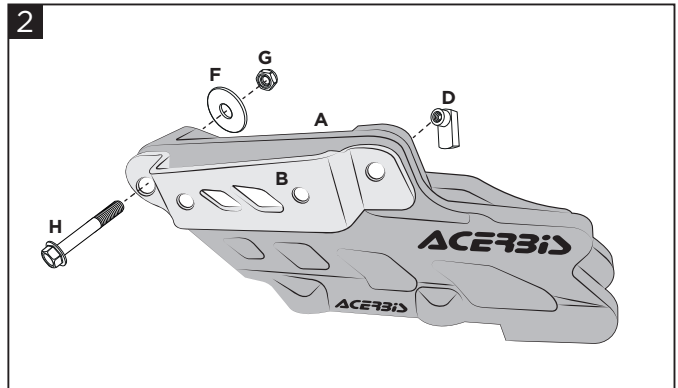
CHAIN GUIDE HONDA TRANSALP CRUNA CATENA HONDA TRANSALP

COD. 500009143 REV.1

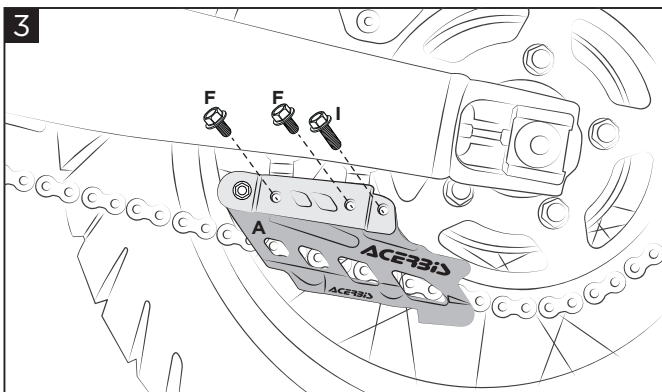
ACERBIS PARTS



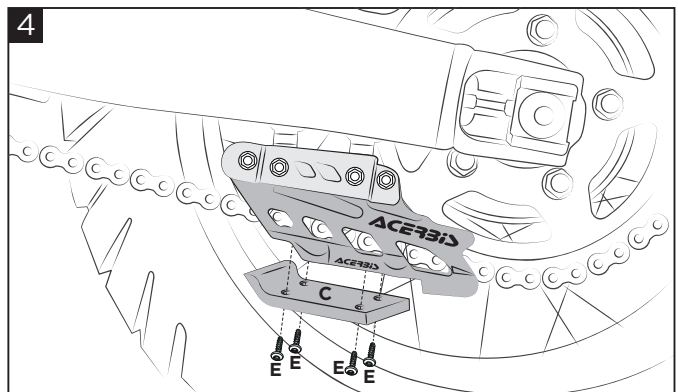
1
Remove the original plastic cover.
Rimuovere la protezione in plastica originale.



2
Assemble the bracket (B) to the chain guide (A) through the screw (H), the washer (F) and the nut (G) without tightening. Insert the insert (D) in the appropriate space as shown in figure.
Assemblare la staffa (B) al cruna (A) tramite la vite (H), la rondella (F) ed il dado (G) senza stringere. Inserire l'inserto (D) nell'apposito spazio come mostrato in figura.



3
Place the chain guide (A) above the chain, place the bracket and secure it at the chain guide through the screw (I). Point the screws (F) at the appropriate seats on the swingarm and tighten all the screws.
Posizionare il cruna (A) sopra la catena, posizionare la staffa e fissarla al cruna tramite la vite (I). Puntare le viti (F) nelle apposite sedi sul forcellone e stringere tutte le viti.



4
Mount the chain slider (C) through the screws (E).
Montare il pattino (C) tramite le viti (E).

WARNING!

IT Utilizza i prodotti Acerbis a tuo rischio e pericolo. Controlla la sicurezza del tuo dispositivo prima di guidare. Assicurati di seguire le istruzioni per l'installazione dei prodotti Acerbis. Non guidare se l'hardware è mancante o danneggiato. In tal caso, riportare immediatamente l'articolo al rivenditore. Assicurati che l'acceleratore e gli altri controlli siano liberi ogni volta che guidi. Il mancato rispetto di queste istruzioni e avvertenze potrebbe causare interferenze con i comandi, perdita di controllo e incidenti. Acerbis raccomanda che l'installazione venga eseguita da un meccanico autorizzato e che durante l'installazione vengano utilizzate solo parti originali Acerbis. Acerbis non fornisce alcuna garanzia o dichiarazione, espressa o implicita, in merito all'adattamento del suo prodotto per qualsiasi scopo particolare. Acerbis non fornisce alcuna garanzia o dichiarazione, espressa o implicita, in merito alla misura in cui i suoi prodotti proteggono individui o proprietà da lesioni, morte o danni.

EN Use Acerbis' products at your own risk. Check the safety of your device before you ride. Be sure that you follow the instructions for installing the Acerbis' products. Do not ride if there is missing or damaged hardware. If this is the case, take the item immediately back to your dealer. Make sure the throttle and other controls are free every time you ride. Not following these instructions and warnings could lead to interference with the controls, loss of control, and accidents. Acerbis recommends that installation must be done by a licensed mechanic and that only Acerbis' original parts are used during installation. Acerbis makes no guarantees or representations, express or implied, regarding the fitment of its product for any particular purpose. Acerbis makes no guarantees or representations, express or implied, regarding the extent to which its products protect individuals or property from injury or death or damage.

EUROPE

ACERBIS ITALIA S.P.A.
VIA SERIO, 37
24021 ALBINO (BG)
ITALY

U.S.A.

ACERBIS U.S.A. INC.
MAIL P.O. BOX 2030
SUN VALLEY, ID 83353
U.S.A.

UNITED KINGDOM

ACERBIS U.K LTD
UNIT 4 DUNFERMLINE COURT,
KINGSTON, MILTON KEYNES
MK10 0BY
GREAT BRITAIN